

No.	品番	品名	規格・材質	構成数	定価	備考
1	076025901	EFR刈刃固定ボルト	40CR	1	700	
2	076804001	EFR接地円盤クミ		1	2,900	
3	076026001	EFR接地円盤	PA6+GF30	1	0	No.2 クミで供給
4	076009901	EBC-35Cナイロノック-軸受	(030900100 20) GCR15+NBR	1	400	
5	076010001	EBC-35Cナイロノック-止め輪	(031200200 13) 65MN	1	200	
6	076027801	EFR押さえ金具	(020201000 67)	1	600	
7	076804101	EFR刈刃円盤クミ		1	5,500	
8	076026501	EFR刃受金具		1	1,400	
9	076800101	EBC-26Cギヤボックスクミ	(612700302 22)	1	4,400	
10	076800803	EBC-26Cドライブパイプクミ	(700801205 34)	1	3,700	
11	076003001	EBC-26Cドライブシャフト	(020200601 43)	1	900	
12	076800201	EBC-26C シャフト継手クミ	(612700201 16)	1	6,600	
13	076006101	EBC-26C六角ボルト	M6X20	4	200	
14	100314201	KC26-A1-Fエンジン		1	0	
15	076006201	EBC-26C六角穴付ボルト	(030100100 62) M5X20	2	200	
16	076001902	EBC-26C防護カバー-取付金具	(020201610 42)	1	200	
17	076026601	EFR飛散防護カバー	PP(7003003 1938)	1	1,000	
18	076026701	EFRタイヤ用六角穴付きボルトM6*20	M6×12	2	300	
19	076002301	EBC-26Cタイヤワッシャー	(030400500 81)	2	200	
20	076027901	EFRタイヤ		2	3,900	
21	076804201	EFRタイヤアームクミ		1	2,900	
22	076006401	EBC-26C十字穴付銅ボルト	(030101100 08) M5X14	2	200	

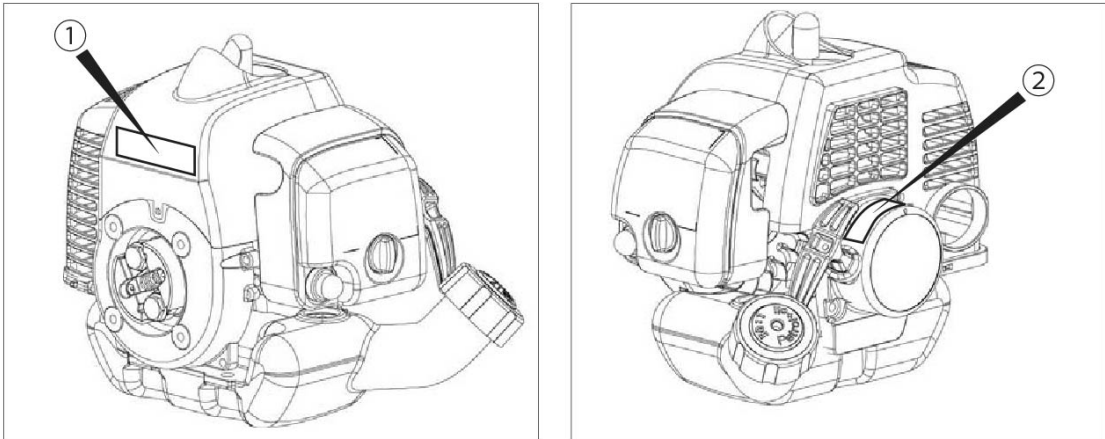
No.	品番	品名	規格・材質	構成数	定価	備考
23	076803801	EBC-C固定ノブクミ		2	600	
24	076006601	EBC-26C六角穴付ボルト	(03010010069) M5X30	8	200	
25	076006701	EBC-26C六角穴付ボルト	(03010080004) M5X12	1	200	
26	076000601	EBC-26Cドライブパイ°マウントカバー	(70070080112)	1	400	
27	076801902	EBC-C分割ハンドルクミ	(70080030061)	1	3,000	No.28,29,30のクミ
28	076801602	EBC-C分割ハンドル(右)クミ	(70080030059)	1	0	No.27 クミで供給
29	076028001	EFRハンドルグリップ	(02080020051)	2	600	
30	076801702	EBC-C分割ハンドル(左)クミ	(70080030060)	1	0	No.27 クミで供給
31	076013201	EBC-Cハンドル繋ぎ板	(02020161089)	1	1,400	
32	076013301	EBC-Cハンドル固定用ステー	(02020161090)	2	300	
33	076006901	EBC-26C六角穴付ボルト	(03010010073) M5X40	1	200	
34	076007101	EBC-26Cスイッチゴム	(02080050020)	1	200	
35	076007201	EBC-26Cスイッチ4角ナット	(03030070008)	1	200	
36	076800601	EBC-26CスロットルケーブルCOMP	(70080120604)	1	400	
37	076800701	EBC-26CスロットルワイヤーCOMP スイッチ付	(70080120535)	1	1,100	
38	100027701	KC26 六角穴付きボルトM5*25	(03010010058)	4	200	
39	076016701	EBC-43U ハンドル固定上カバー	(70070080055) ADC12	1	400	
40	076024801	EBC-C ハンドルマウント本体	ADC12	1	800	
41	076025101	EBC-C ハンドルマウントスプリング		1	200	
42	076024701	EBC-Cドライブパイ°マウント本体	ADC12	1	2,100	
43	076024901	角根丸頭六角ボルトM8*65	M8×65	1	600	
44	076000701	EBC-26Cタイヤ角度調整本体B	(70070080114)	1	400	

No.	品番	品名	規格・材質	構成数	定価	備考
45	076002701	角根丸頭六角ボルト	(030101101 82) M8X90	1	400	
46	076027001	EFRタイヤ角度調整本体 A		1	600	
47	076027301	EFR純正品ラベル		1	200	
48	076000402	EBC-26C警告ラベル	(025001171 48)	1	300	
49	076011501	EBCカバー取付注意ラベル	(025001171 54)	1	200	
50	076027401	EFR KOSHINロゴラベル		1	300	
51	076008601	EBC-26C結束バンド	(010500200 04)	4	200	
52	076008701	EBC-26C六角レンチ	(030800100 04)	1	200	
53	076013101	EBC-26C フラグレンチ	(030800300 04) 17X19	1	300	
54	076005101	EBC-26C ゴーグル	(021100302 07)	1	800	
55	0208722	PA-526 EFRブレード		3	1,500	12本入り PA-526(4971770- 202221)
00	076025801	EFR-26C取説	A4 P36	1	0	

KOSHIN**コーシン****【エンジン型式・号機 記載場所表示図】**

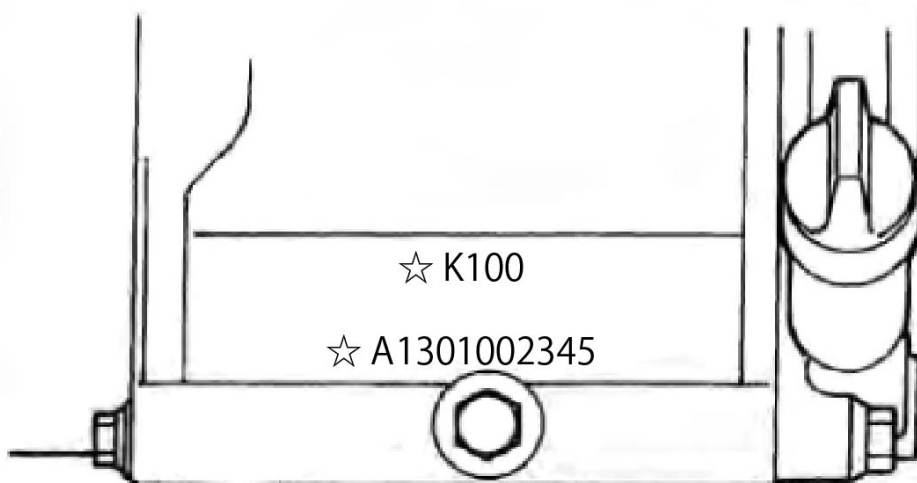
エンジン型式は、リコイルスターター部のラベルをご確認ください。
エンジン号機は下図を参考に調べてください。

【2サイクルエンジン】〈K25・KC22・KC26〉

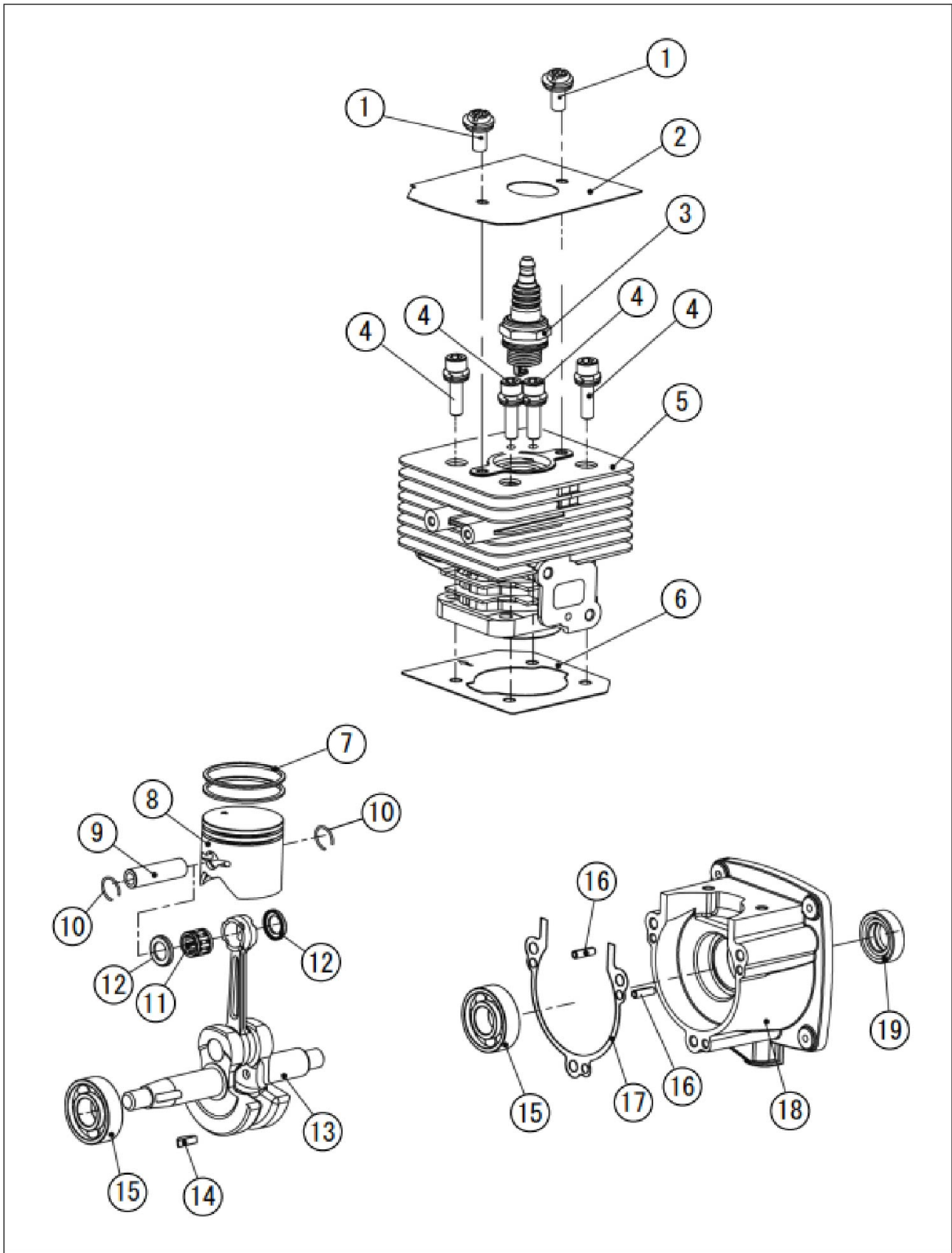


①もしくは②のラベルを参照してください。

【4サイクルエンジン】〈K25・KC22・KC26以外のエンジン〉



1 シリンダー／ピストン／クランクシャフト (EFR-26C) KOSHIN KC26-A1-F



KOSHIN

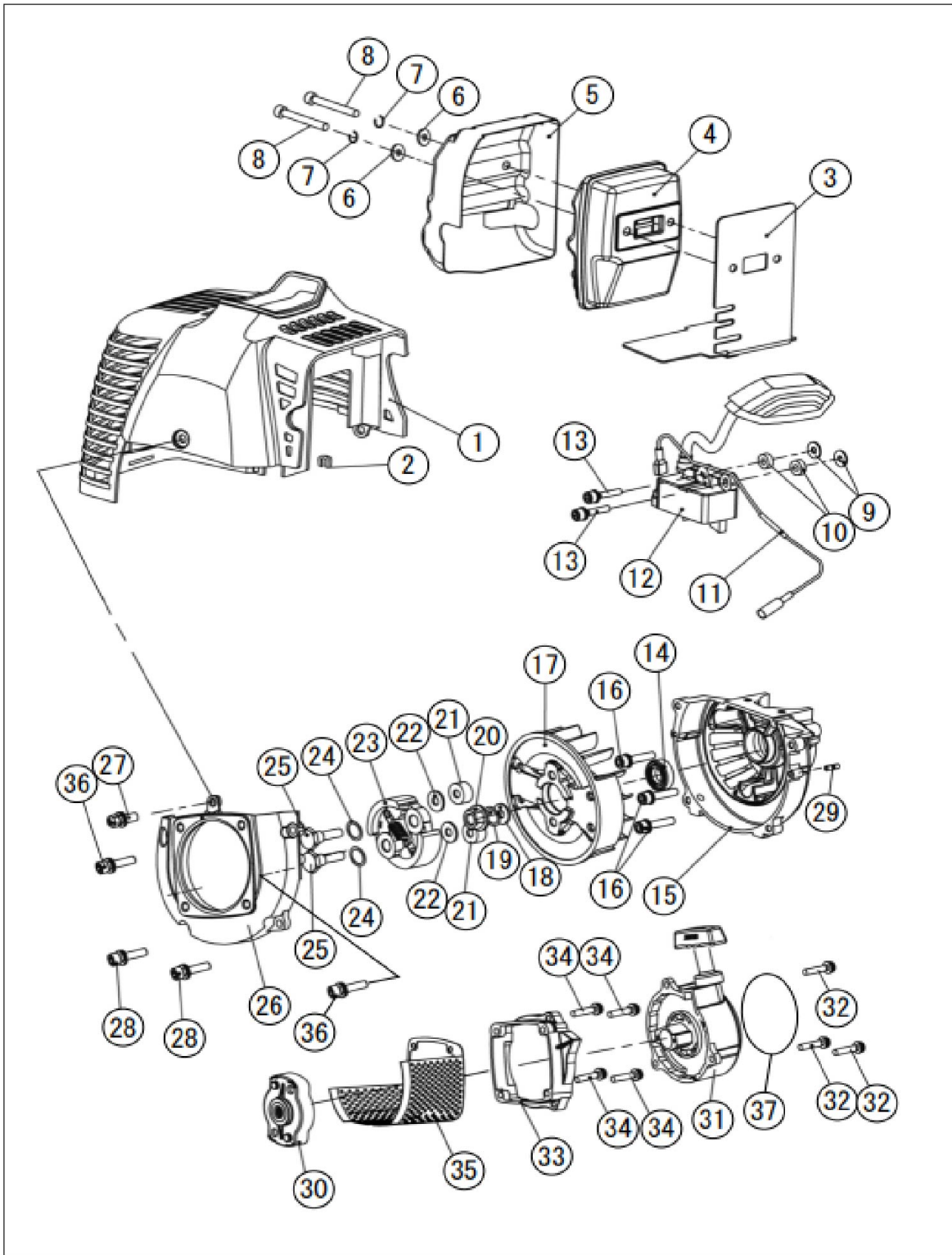
24.07

No.	品番	品名	規格・材質	構成数	定価	備考
1	100028501	KC26 ボルト M5*12	(03020020053)	2	200	
2	100024501	KC26 シリンダープレート	(02020160187)	1	300	
3	100030101	KC26 スパ-ワラケ RCJ6YPA293	(03130010013)	1	600	PA-293(4971770-107991)
4	100027901	KC26 ボルトM5*20	(03010010062)	4	200	
5	100031201	KC26 シリンダ-	(70070130001)	1	3,000	
6	100026301	KC26 シリンダ-カスケツト	(02070010020)	1	200	
7	100024001	KC26 ピストンリング	(02020020003)	2	200	
8	100023801	KC26 ピストン	(02010020006)	1	400	
9	100157701	KC26 ピストンピン 8*28	(02020010047)	1	200	
10	100024101	KC26 クリップ	(02020030017)	2	200	
11	100069601	KC26 ニートルハ-アリング	(03090020037)	1	200	
12	100024401	KC26 ワッシャ-	(02020150007)	2	200	
13	100069701	KC26 クランクシャフトASSY	(02020120095)	1	2,700	
14	100095601	KC26 ウッドラフキ-	(03070010004)	1	200	
15	100029701	KC26 ベアリング6001/P53	(03090010028)	2	300	
16	100029401	KC26 ピンB3/10	(03060010002)	2	200	
17	100026701	KC26 クランクカ-スカスケツト	(02070010110)	1	200	
18	100157801	KC26 リア-クランクカ-ス	(70070050163)	1	2,100	
19	100030001	KC26 オイルシール 12*22*7	(03100010009)	1	200	

2

カバー/マフラー/フライホイール/リコイル

(EFR-26C) KOSHIN KC26-A1-F



KOSHIN

24.07

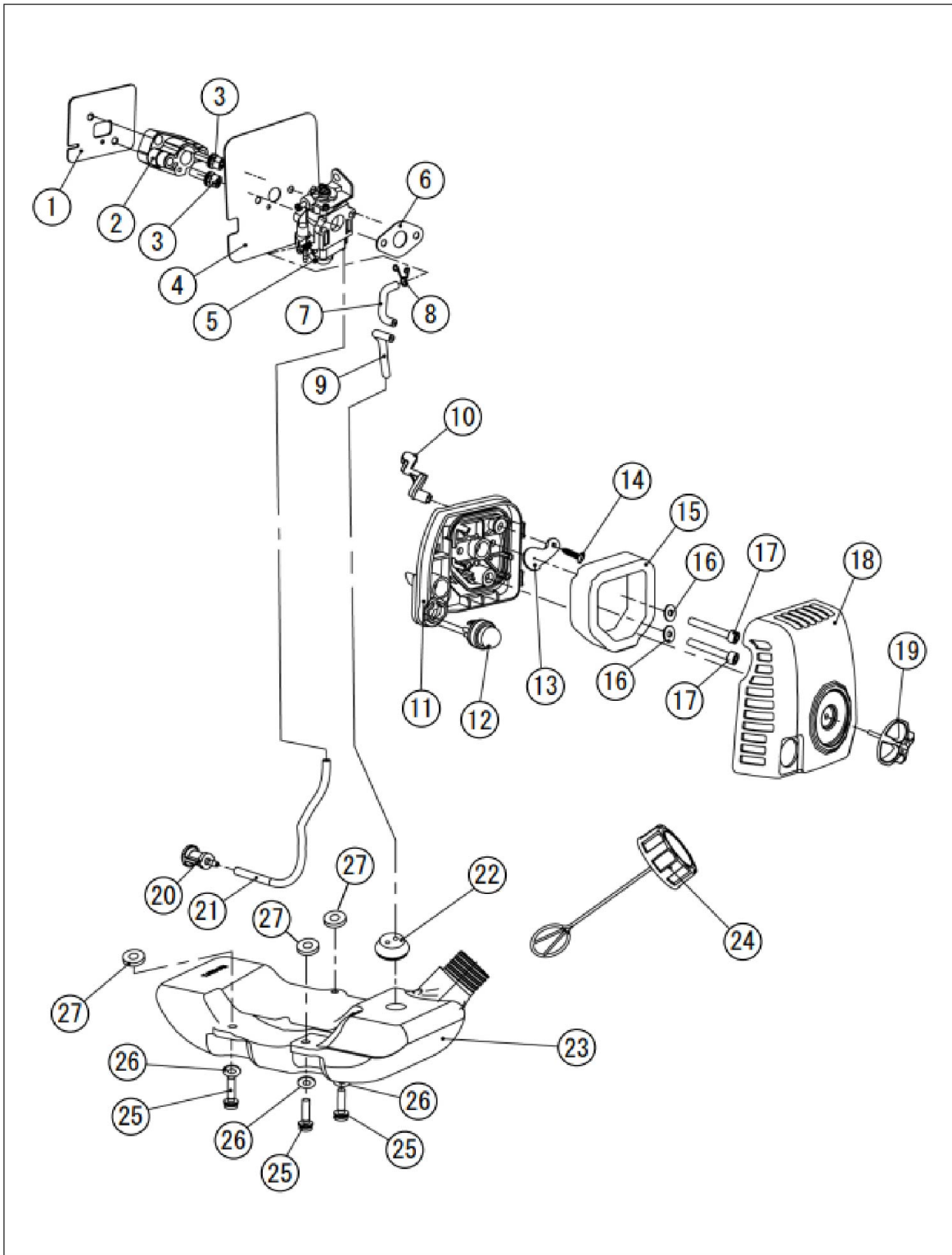
No.	品番	品名	規格・材質	構成数	定価	備考
1	100314301	KC26-Fシリンダーカバー	(700300319 43)PANTONE 7535C	1	1,400	
2	100157501	KC26 ワイヤ-固定スリーブ	(020800200 12)	1	200	
3	100026802	マフラーガスカート	(020700101 86)	1	400	
4	100157001	KC26 マフラー	(020500100 59)	1	4,700	
5	100154501	KC26B マフラーカバー	(020500100 57)	1	700	
6	100029201	KC26 ワッシャーφ5	(030400200 19)	2	200	
7	100027401	ワッシャー	(021100300 50)	2	200	
8	100157101	ボルト M5*60	(030100100 78)	2	200	
9	100029001	KC26 ワッシャーφ4	(030400100 08)	2	200	
10	100026401	KC26 スペーサー	(020700100 48)	2	200	
11	100156901	リードワイヤ- K35,KC26	(020500501 37)	1	300	
12	100070901	KC26 イグニッションコイル (EMC対応)	(020500301 83)	1	3,300	
13	100073301	KC26 ボルト	(030100800 10) M4X20	2	200	
14	100030001	KC26 オイルシール 12*22*7	(031000100 09)	1	200	
15	100157901	KC26 フロントクランクケース	(700700501 64)	1	2,500	
16	100028001	KC26 ボルト M5*30	(030100100 69)	3	200	
17	100158001	KC26 ローター	(020500300 20)	1	1,900	
18	100157401	KC26 ワッシャー φ8	(030400200 18) φ8	1	200	
19	100068501	KC26 スプロケットワッシャー ファイ8	(030500100 08) GB/T93 φ8	2	200	
20	100028801	KC26 ナットM8*1	(030300200 03)	1	200	
21	100157601	KC26 ワッシャー φ6.5	(020201607 05) φ6.5	1	200	
22	100066701	KC26-Dワッシャー	(030400500 52)	2	200	

No.	品番	品名	規格・材質	構成数	定価	備考
23	100066801	KC26-DクラッチASSY	(02050160009)	1	3,300	
24	100066901	KC26-Dウェーブワッシャー	(03040050042)	2	200	
25	100162901	EBC-26C クラッチ取付ボルト	(02020130001)	2	200	
26	100067101	KC26-Dハウジングブロー	(70070030024)	1	1,100	
27	100028701	KC26 ボルト M5*10	(03020030016)	1	200	
28	100027901	KC26 ボルトM5*20	(03010010062)	3	200	
29	100029401	KC26 ピンB3/10	(03060010002)	1	200	
30	100066401	KC26-Dスターターブローリ-COMP	(02050100026)	1	600	
31	100066501	KC26-Dスターター-COMP	(02050070067)	1	3,300	
32	100028401	KC26 ボルト M5*16 ロッカアナツキ	(03020020027) ロッカアナツキ	3	200	
33	100068101	KC26-Dリコイルブローター	(02110030187)	1	300	
34	100027901	KC26 ボルトM5*20	(03010010062)	4	200	
35	100185701	KC26B冷却口保護カバー	(02020161079)	1	1,400	
36	100027701	KC26 六角穴付きボルトM5*25	(03010010058)	2	200	
37	076001601	EBC-26Cリコイルラベル		1	200	

3

キャブレター／エアークリーナー／タンク

(EFR-26C) KOSHIN KC26-A1-F



KOSHIN

24.07

No.	品番	品名	規格・材質	構成数	定価	備考
1	100026501	KC26 インシュレーター-ガスケット	(02070010078)	1	200	
2	100067601	KC26-Dインシュレーター	(02110030036)	1	700	
3	100027901	KC26 ボルトM5*20	(03010010062)	2	200	
4	100026901	KC26 キャブレター-ガスケット	(02070010193)	1	200	インシュレーター側
5	100157201	KC26 キャブレター	002050020357)(EBC-26C)	1	5,100	
6	100026601	KC26 キャブレター-ガスケット	(02070010099) クリーナー側	1	200	クリーナー側
7	100158101	KC26 リターンパイプ L=48	(61330010070)	1	200	
8	100024201	KC26 ホースクランプ	(02020040036)	1	200	
9	100158201	KC26 フューエルリターンパイプ	(61330010069)	1	200	
10	100069502	KC26 チョークバルブ	(02110030320)形状変更	1	200	
11	100801501	KC26 クリーナー-ボデー-ASSY		1	700	63,66,67 を含
12	100025101	KC26 プライマー-ポンプ ASSY PA295	(02050020127)	1	500	PA-295(4971770-108011)
13	100030301	KC26 チョーク	(70030040028)	1	200	
14	100028101	KC26 ボルトST3*12	(03010040022)	1	200	
15	100027101	KC26 クリーナー-エレメントPA296	(02090010030)	1	400	
16	100029201	KC26 ワッシャーφ5	(03040020019)	2	200	
17	100157101	ボルト M5*60	(03010010078)	2	200	
18	100314401	KC26-F クリーナーカバー	(70030040498)PANTONE 7535C	1	900	
19	100030701	KC26 ノズルバルブ	(70030180372)	1	300	
20	100084401	K35 ガソリンフィルター	(02050120002)	1	200	
21	100158301	KC26 フューエルパイプ L=150黒	(61330010068)	1	200	
22	100266101	ゴムメット2	(02080030078)	1	500	

No.	品番	品名	規格・材質	構成数	定価	備考
23	100068401	KC26 フューエルタンク	(700500301 52)	1	1,400	
24	100158401	KC26 タンクキャップ	(021100200 76)	1	600	
25	100158501	ホルト M5*25	(030100100 11)	3	200	
26	100029101	KC26 ワッシャーφ5	(030400100 10)	3	200	
27	100027401	ワッシャー	(021100300 50)	3	200	